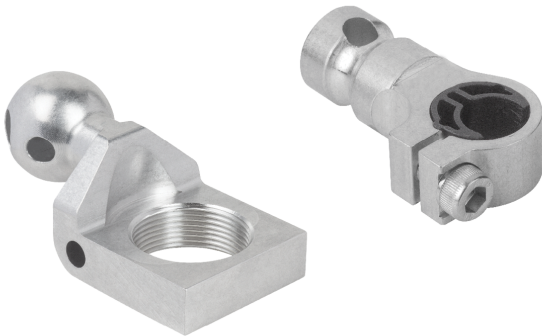


## Держатель для датчиков НТ-SE

Подключение датчика от 12 до 30 мм



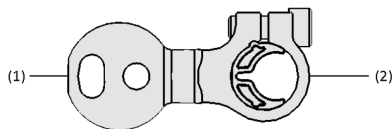
Пригодность для применения в конкретных отраслях промышленности



Держатель для датчиков НТ-SE

### Применения

- Держатели для крепления цилиндрических датчиков на инструментальных балках
- Для датчиков диаметром 12-30 мм



### Конструкция

- Соединение для инструментальных балок: Шар (A3: Ø 28,5 мм; A5: Ø 32 мм) или цилиндр типа "сердцевина яблока" (A2: Ø 19 мм) (1)
- Соединение для цилиндрических датчиков (2)

Конструкция системы Держатель для датчиков НТ-SE



### Основные характеристики продукта

- Гибкое применение на инструментальных крейцкопфах, быстрая замена и короткое время настройки
- Благодаря легкой алюминиевой конструкции, пригодной для динамических процессов, и высокой производительности
- Очень универсальный, так как подходит для цилиндрических датчиков от 12 до 30 мм

Держатели для датчиков НТ-SE для крепления датчика

## Держатель для датчиков HT-SE

Подключение датчика от 12 до 30 мм

### Код кодового обозначения Держатель для датчиков HT-SE

HT-SE	-	A2	-	42	-	30.1
1		2		3		4

#### 1 - Наименование

Код	тип
HT-SE	Держатель для датчиков
HT-SE-U	Держатель для датчиков, универсальный

#### 2 - Тип соединения

Код	Форма и размер в мм
A2	ø 19, Коническое
A3	ø 28.5, Сферическое
A5	ø 32, Сферическое

#### 3 - Типоразмер

Код	Ширина в мм
25	25
42	42

#### 4 - Связь

Код	Тип крепления датчика
30.1	30.1 мм
12/18	Опционально, 12 или 18 мм
M18x1	Резьба M18x1

Держатели для датчиков HT-SE поставляются в виде готового к подключению изделия.

### Данные для заказа Держатель для датчиков HT-SE

Тип	№ детали.
HT-SE A2 25 M18x1	10.07.06.00471
HT-SE A2 42 30.1	10.07.06.00468
HT-SE A3 25 M18x1	10.07.06.00469
HT-SE A3 42 30.1	10.07.06.00466
HT-SE A5 25 M18x1	10.07.06.00470
HT-SE A5 42 30.1	10.07.06.00467
HT-SE-U A2 12/18	10.07.06.00482
HT-SE-U A3 12/18	10.07.06.00352
HT-SE-U A3 13.2/18	10.07.06.00779
HT-SE-U A5 12/18	10.07.06.00481

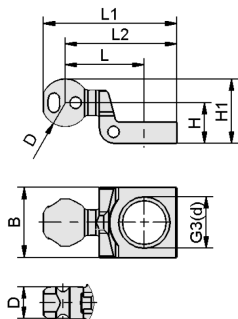
### Технические данные Держатель для датчиков HT-SE

Тип	Вес [g]
HT-SE A2 25 M18x1	53
HT-SE A2 42 30.1	64
HT-SE A3 25 M18x1	67
HT-SE A3 42 30.1	78
HT-SE A5 25 M18x1	78
HT-SE A5 42 30.1	89
HT-SE-U A2 12/18	37
HT-SE-U A3 12/18	52
HT-SE-U A3 13.2/18	51
HT-SE-U A5 12/18	63

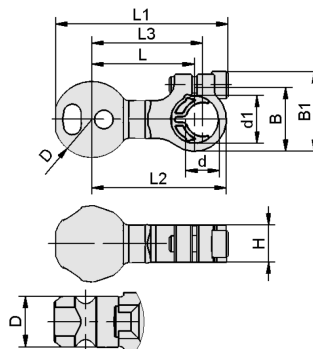
## Держатель для датчиков НТ-SE

Подключение датчика от 12 до 30 мм

### Конструктивные данные Держатель для датчиков НТ-SE



HT-SE



HT-SE U

## Держатель для датчиков НТ-SE

Подключение датчика от 12 до 30 мм

### ⓘ Конструктивные данные Держатель для датчиков НТ-SE

Тип	B [mm]	B1 [mm]	D [mm]	d [mm]	d1 [mm]		H [mm]	H1 [mm]	L [mm]	L1 [mm]	L2 [mm]	L3 [mm]
HT-SE A2 25 M18x1	25	-	19.0	-	-	M18x1-F	24.5	34	41.3	73	61	-
HT-SE A2 42 30.1	42	-	19.0	31	-	-	24.5	34	41.3	73	61	-
HT-SE A3 25 M18x1	25	-	28.5	-	-	M18x1-F	24.5	39	47.5	80	67	-
HT-SE A3 42 30.1	42	-	28.5	31	-	-	24.5	39	47.5	80	67	-
HT-SE A5 25 M18x1	25	-	32.0	-	-	M18x1-F	24.5	41	47.5	82	67	-
HT-SE A5 42 30.1	42	-	32.0	31	-	-	24.5	41	47.5	82	67	-
HT-SE-U A2 12/18	24	30	19.0	12	18	-	14.0	-	34.0	55	46	38
HT-SE-U A3 12/18	24	30	28.5	12	18	-	14.0	-	38.5	65	51	42
HT-SE-U A3 13.2/18	-	-	-	14	18	-	-	-	64.5	-	-	-
HT-SE-U A5 12/18	24	30	32.0	12	18	-	14.0	-	38.5	67	51	42